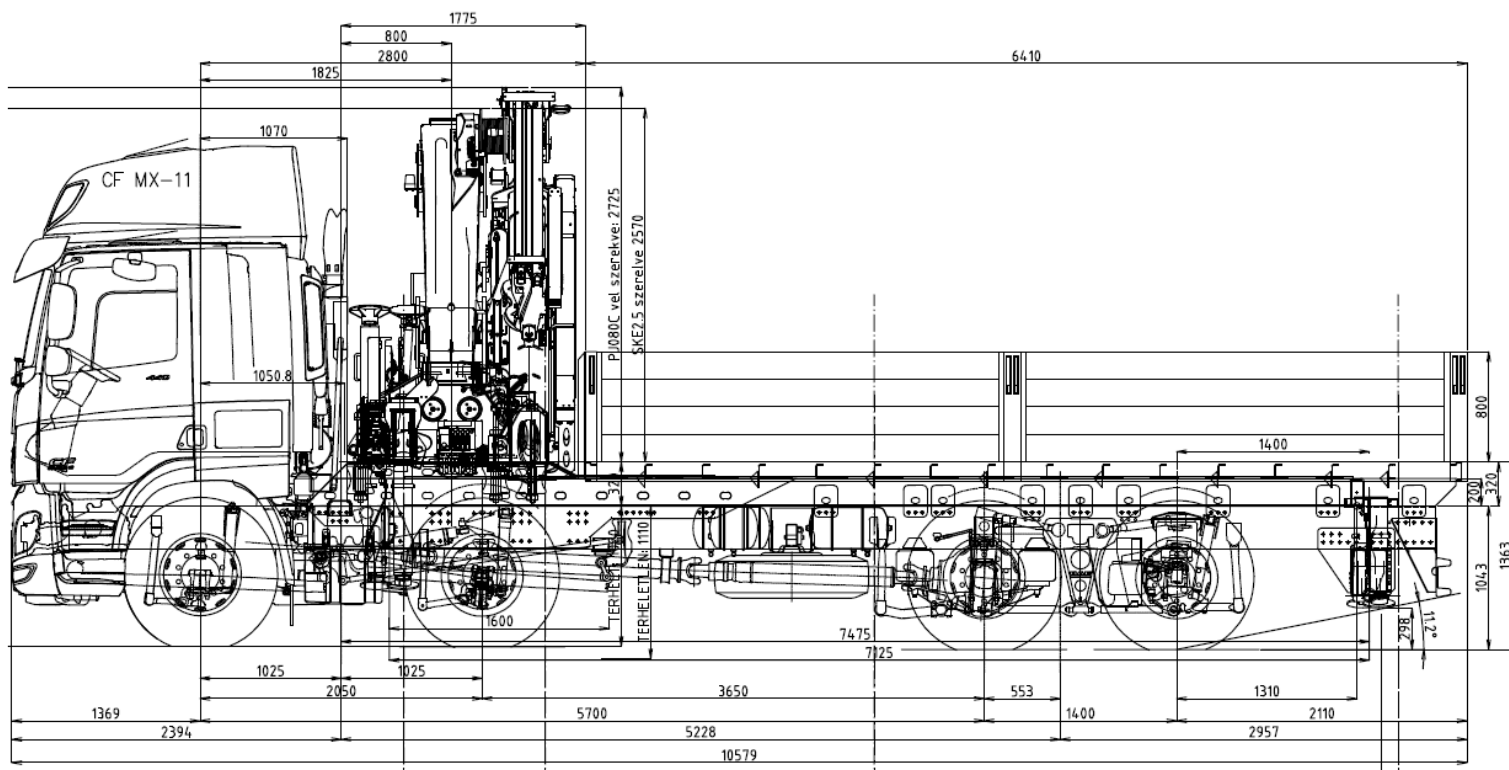
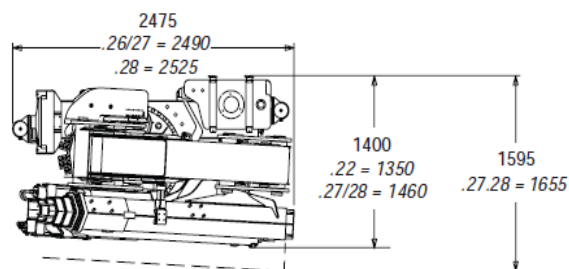
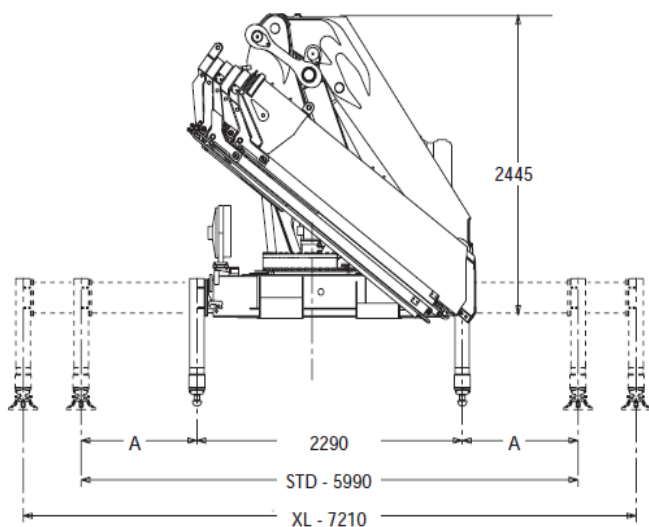


GEOMETRIAI MÉRETEI

FASSI



FASSI



	STD	XL
A	1850	2460

TERHELÉSI TÁBLÁZAT max. 23,85 méteres gémmel

(megengedett terhelés)

