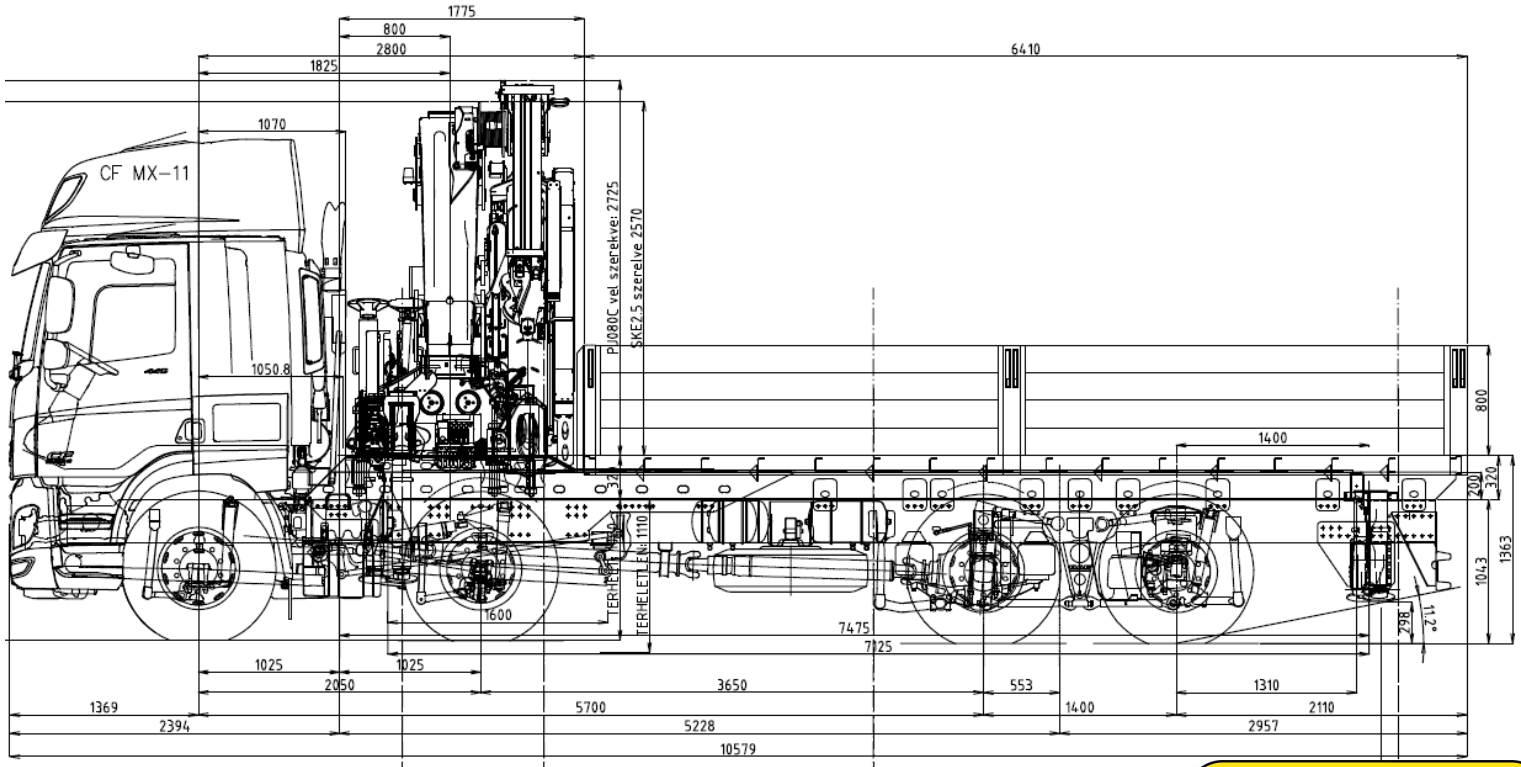
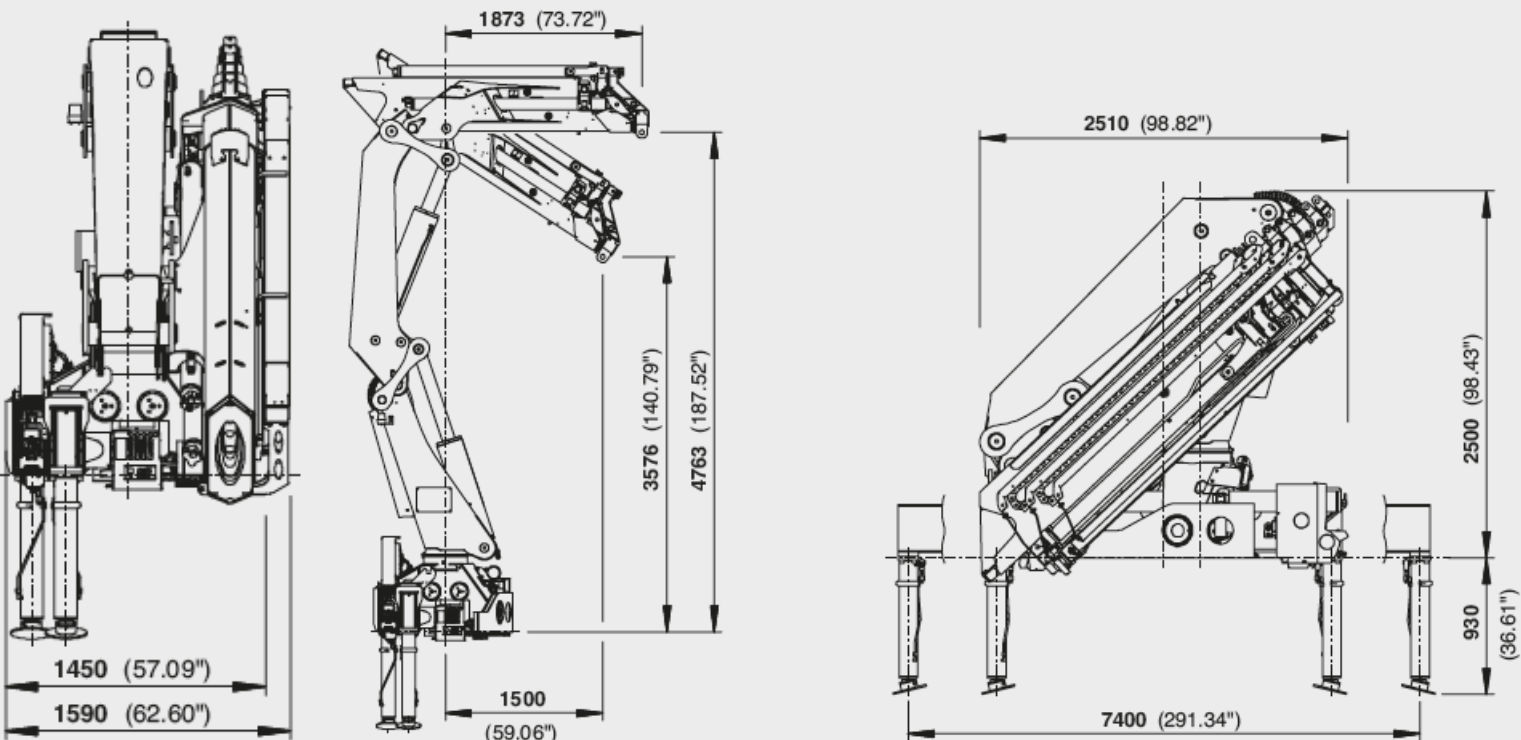


GEOMETRIAI MÉRETEI

PALFINGER



PALFINGER

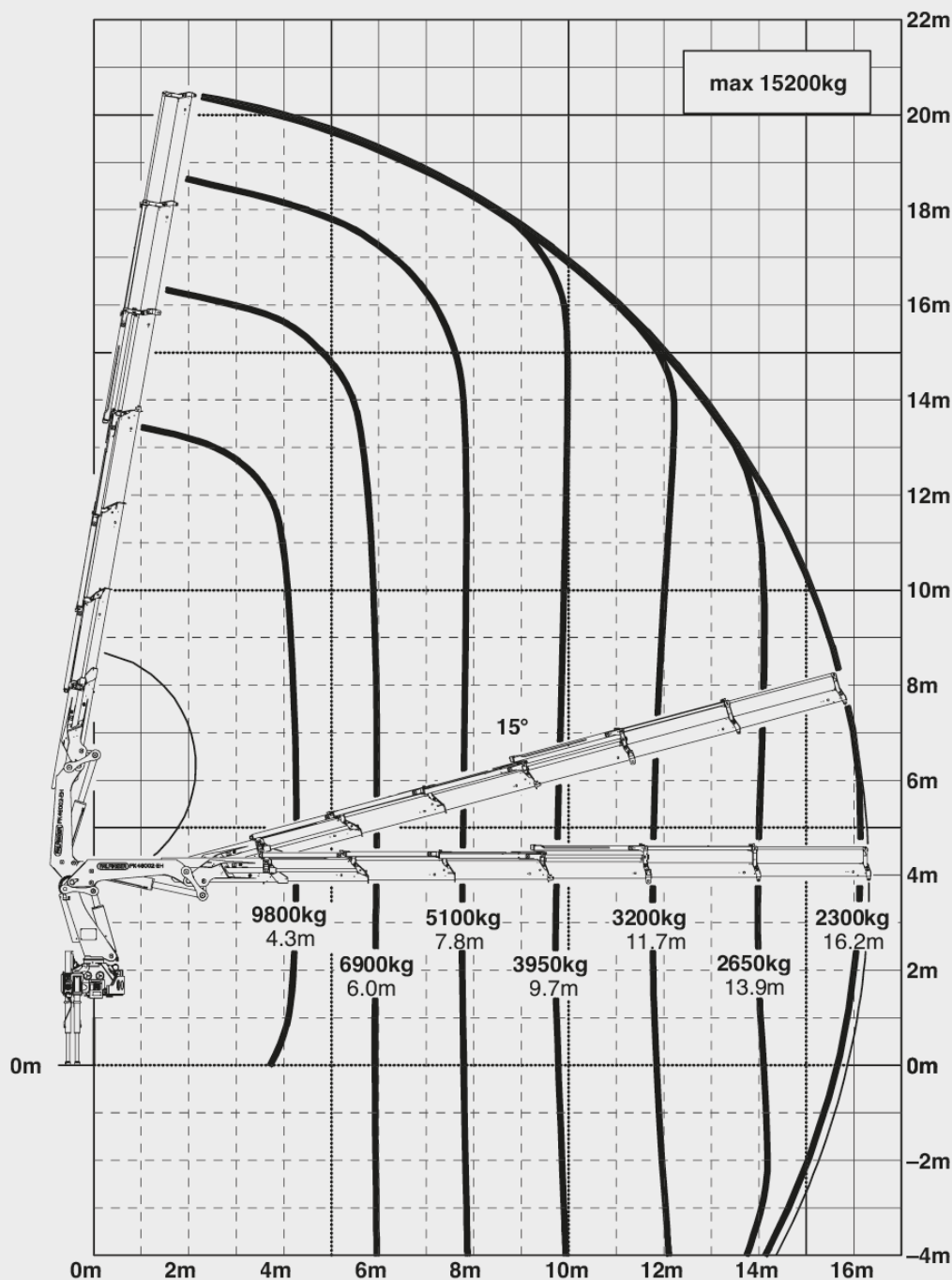


TERHELÉSI TÁBLÁZAT max. 16,2 méteres gémmel

(megengedett terhelés)

E

PALFINGER



max.	15200 kg
4,3 m	9800 kg
6,0 m	6900 kg
7,8 m	5100 kg
9,7 m	3950 kg
11,7 m	3200 kg
13,9 m	2650 kg
16,2 m	2300 kg

TERHELÉSI TÁBLÁZAT 16,2 méteres gém + 10 méteres jibbel

(megengedett terhelés)

E PJ080C JV2

PALFINGER

