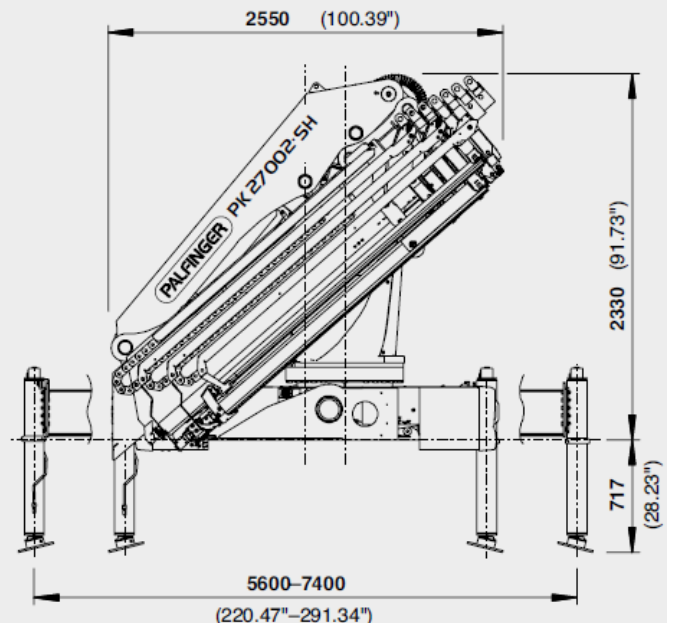
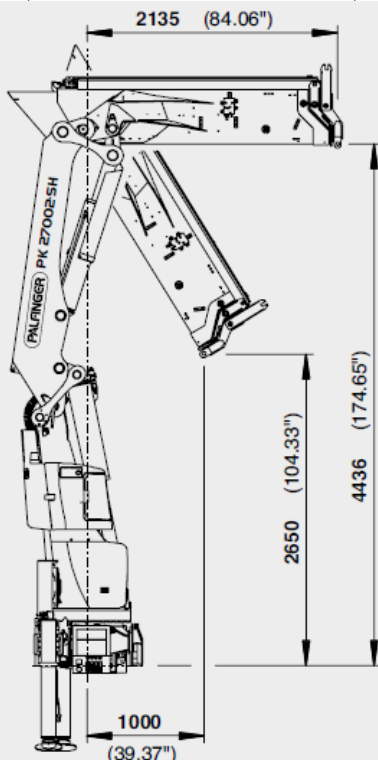
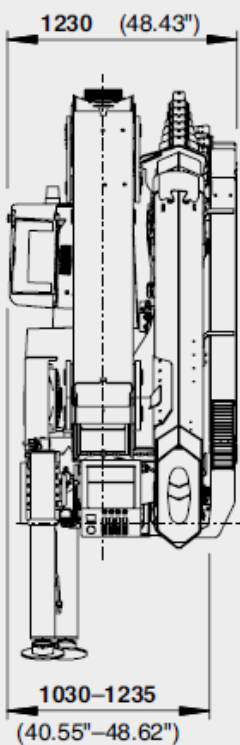
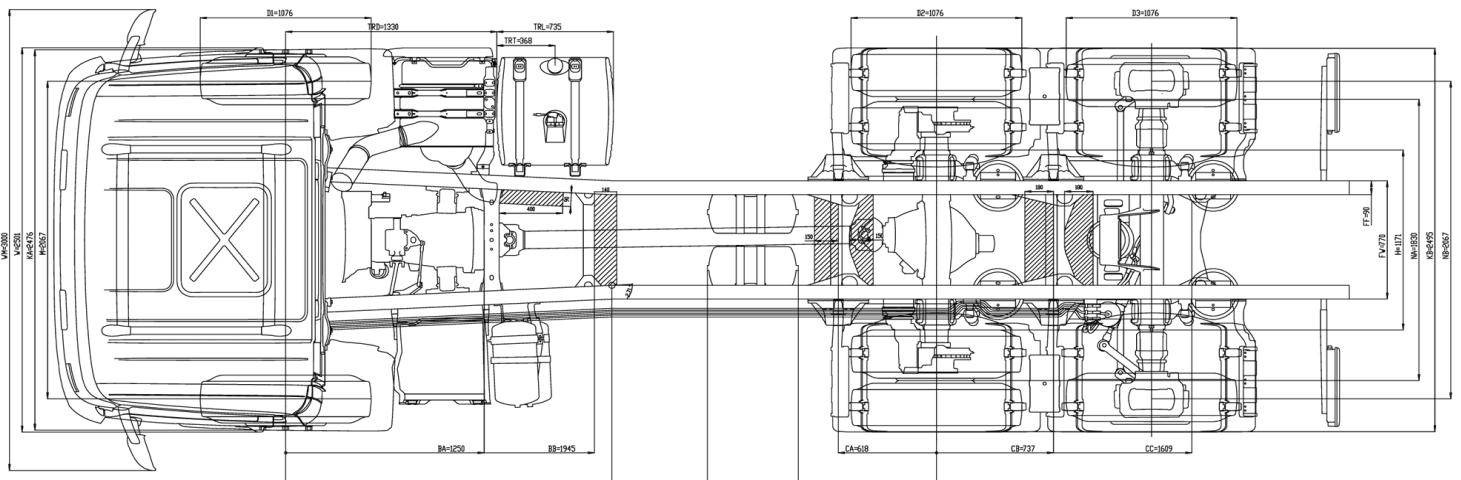
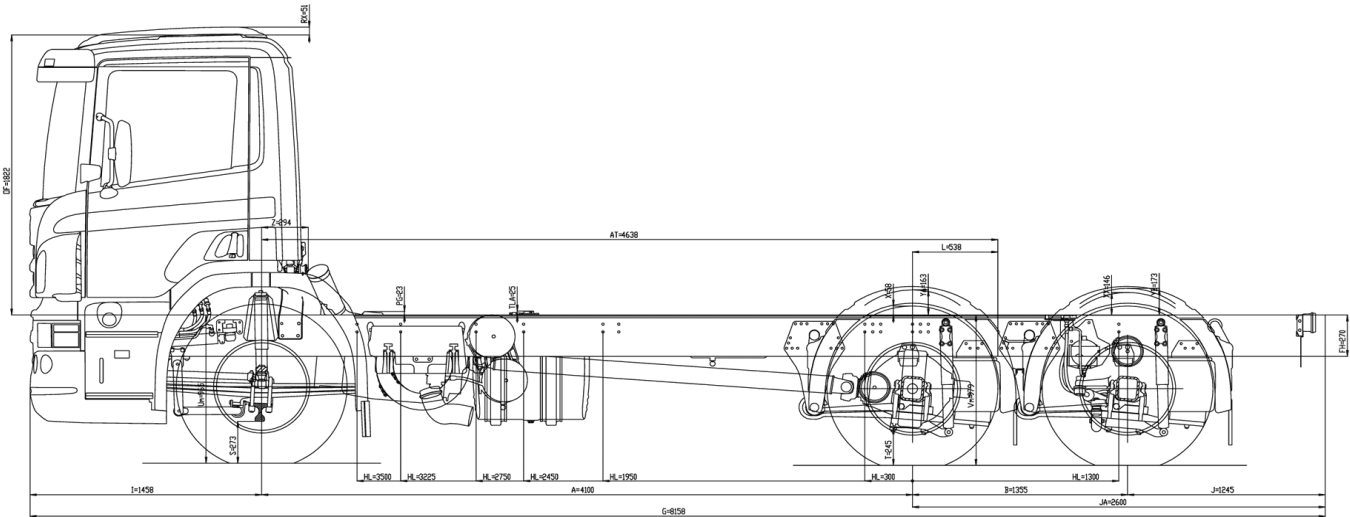


GEOMETRIAI MÉRETEI

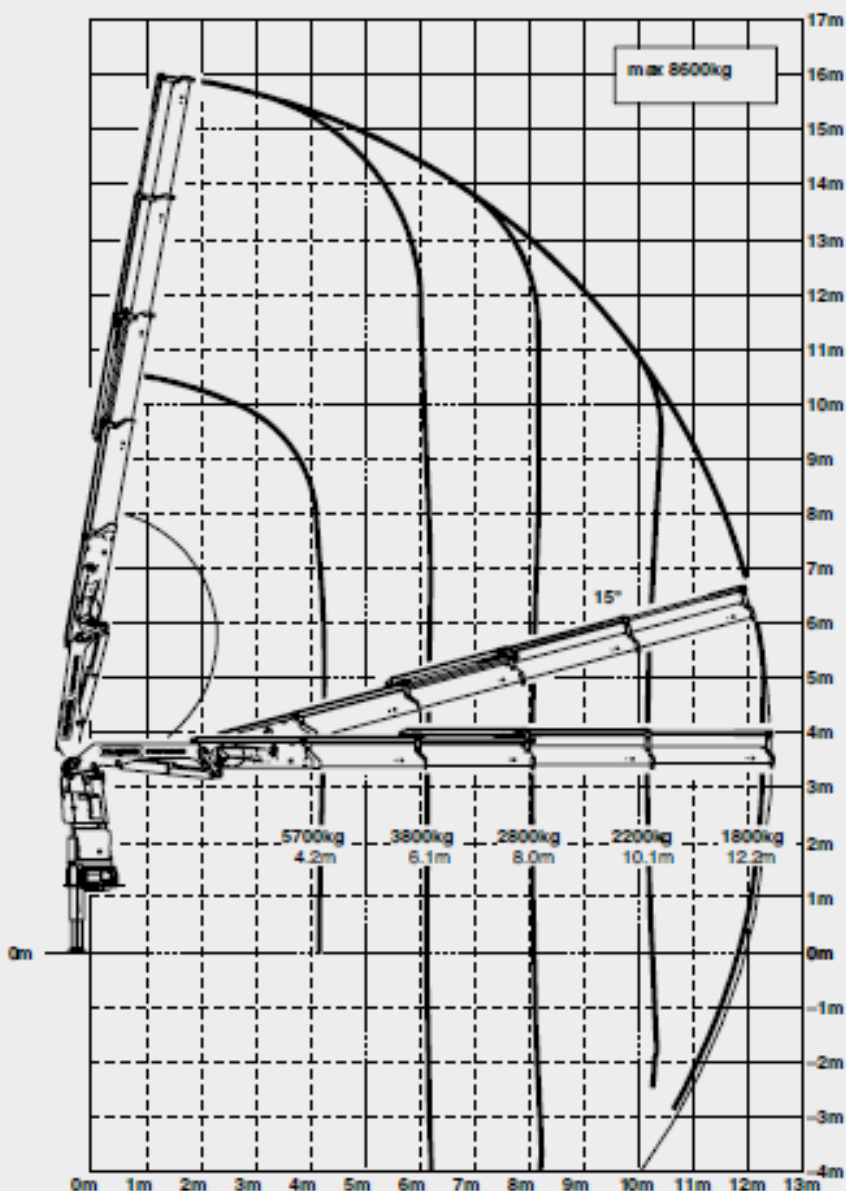


TERHELÉSI TÁBLÁZAT

(megengedett terhelés)

C

PALFINGER



C

max.	8600 kg
4.2 m	5700 kg
6.1 m	3800 kg
8.0 m	2800 kg
10.1 m	2200 kg
12.2 m	1800 kg
14.4 m*	1460 kg
16.6 m*	1180 kg