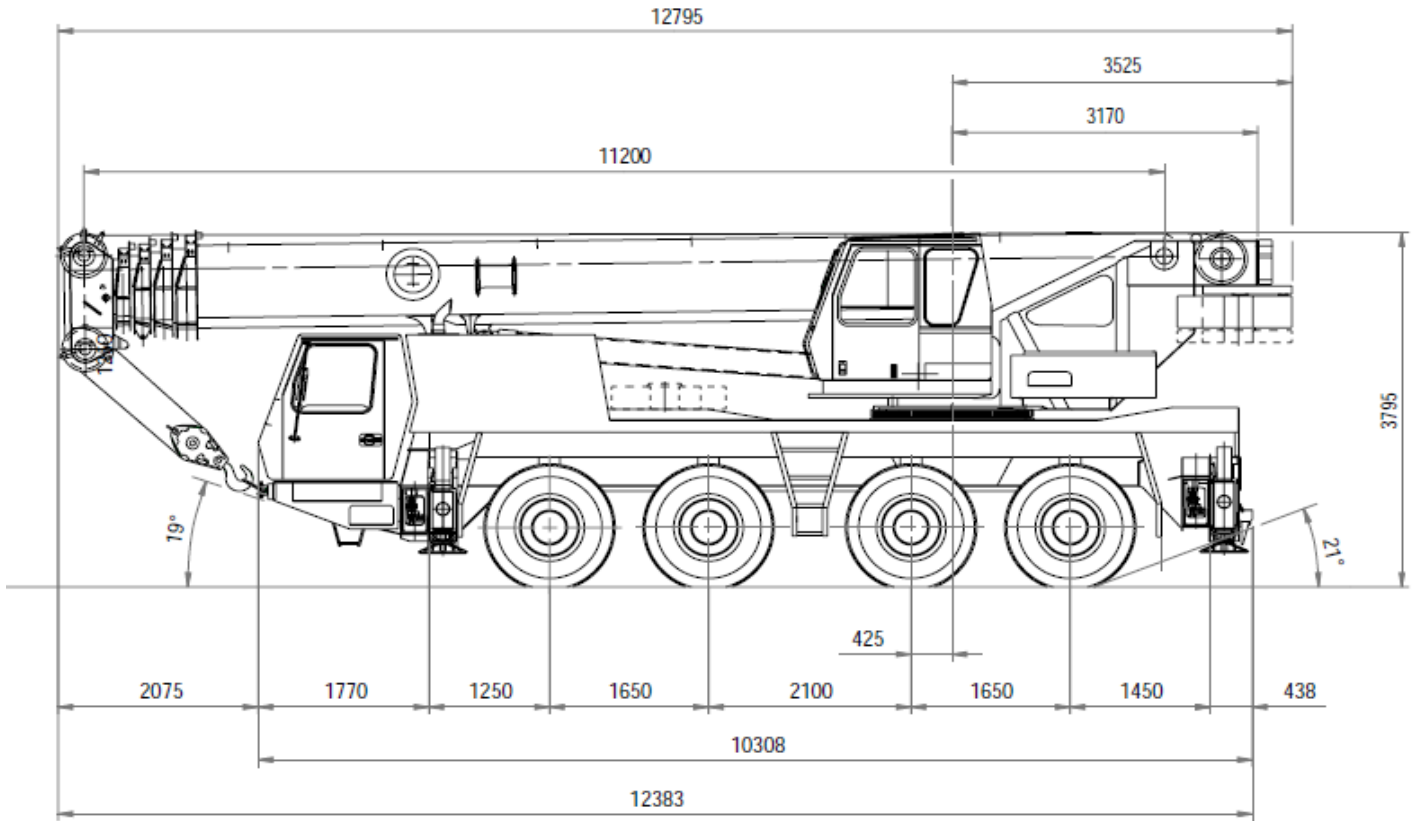
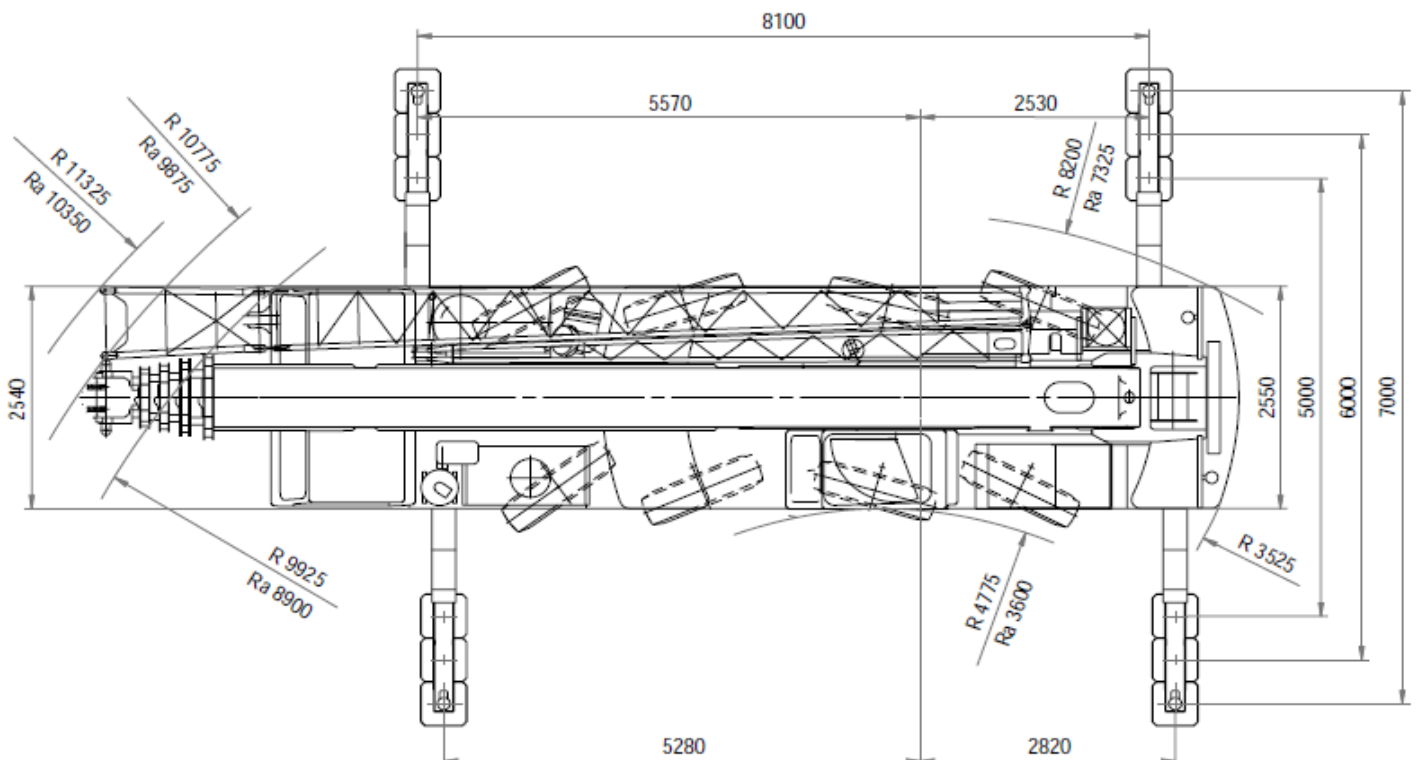


GEOMETRIAI MÉRETEI

GROVE.

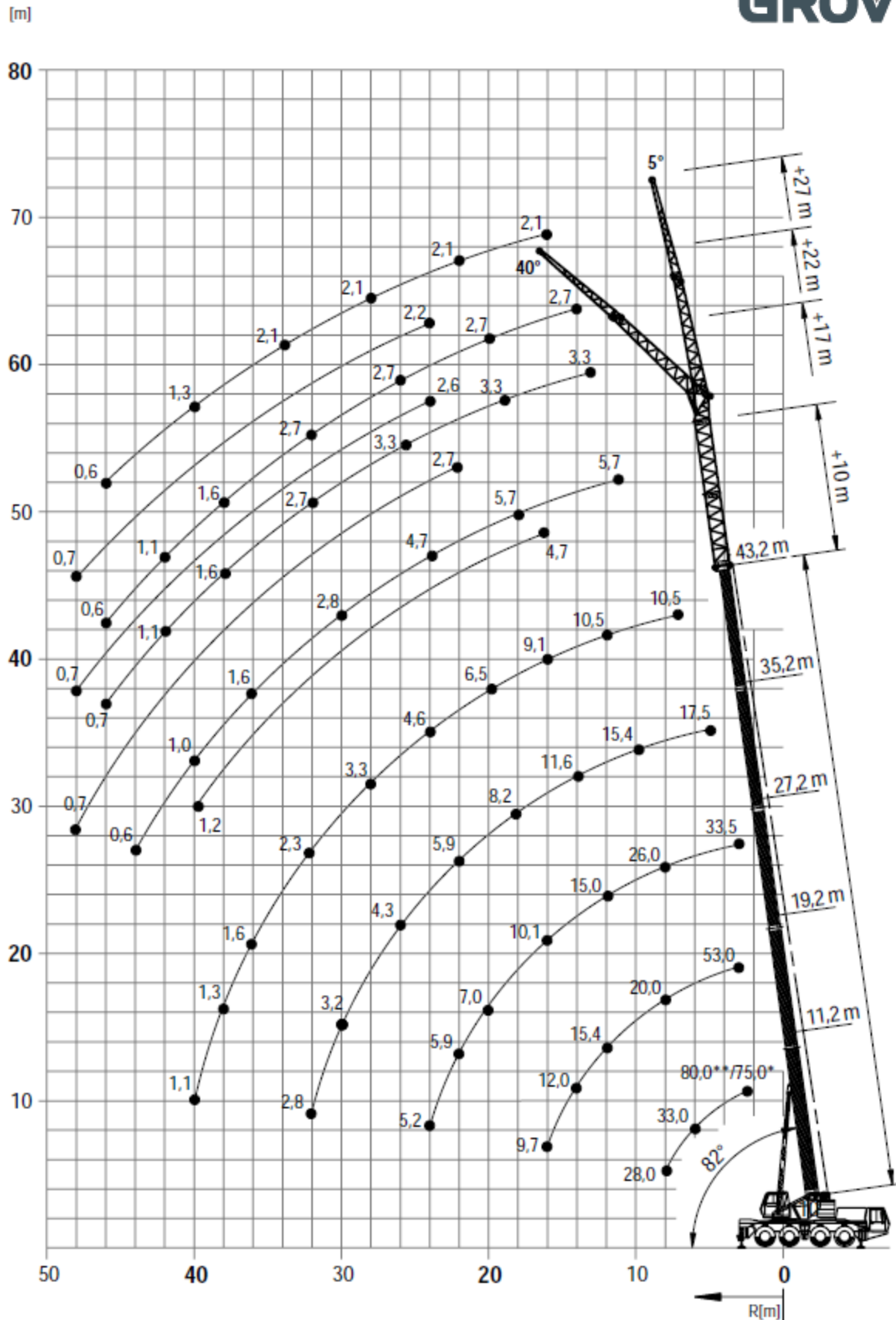


GROVE.



GÉMKINYÚLÁS SEGÉDGÉMMEL

(megengedett terhelés [tonnában])

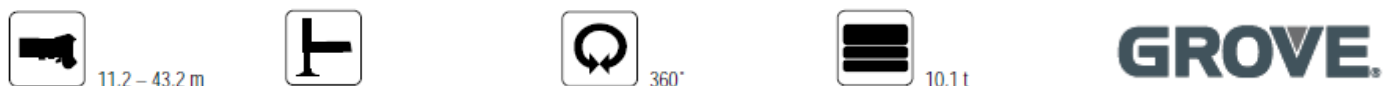


TERHELÉSI TÁBLÁZAT

(megengedett terhelés [tonnában])



m	11,2	15,2	19,2	23,2	27,2	31,2	35,2	39,2	43,2
2,5	80,0**/75,0*								
3,0	68,5	56,0	53,0	50,5	33,5				
4,0	52,0	49,0	46,0	44,0	33,5	24,5			
5,0	45,0	43,5	41,0	38,5	33,5	24,5	17,5		
6,0	39,0	38,5	37,0	34,5	33,5	23,5	17,5	13,5	
7,0	33,5	34,0	33,5	31,5	30,5	22,0	17,5	13,5	10,5
8,0	28,0	28,5	28,0	27,0	26,0	20,5	17,5	13,5	10,5
9,0		23,5	24,0	23,5	22,0	19,0	16,5	13,5	10,5
10,0		20,0	20,5	20,5	19,4	17,8	15,4	13,5	10,5
11,0		17,2	17,7	17,6	17,1	16,8	14,4	12,9	10,5
12,0		14,9	15,4	15,3	15,0	15,2	13,4	12,2	10,5
13,0			13,6	13,5	13,8	13,7	12,4	11,6	10,5
14,0			12,0	12,0	12,5	12,2	11,6	11,0	10,1
15,0			10,8	11,0	11,2	10,9	11,0	10,1	9,5
16,0			9,7	10,2	10,1	9,8	10,0	9,3	9,1
18,0				8,5	8,3	8,5	8,2	8,2	7,9
20,0				7,1	7,0	7,1	7,0	6,8	6,5
22,0					5,9	6,1	5,9	5,8	5,5
24,0					5,2	5,2	5,0	4,9	4,6
26,0						4,5	4,3	4,2	3,9
28,0						3,9	3,7	3,6	3,3
30,0							3,2	3,1	2,8
32,0							2,8	2,6	2,3
34,0								2,3	2,0
36,0								1,9	1,6
38,0									1,3
40,0									1,1



m	11,2	15,2	19,2	23,2	27,2	31,2	35,2	39,2	43,2
2,5	80,0**/75,0*								
3,0	68,5	56,0	53,0	50,5	33,5				
4,0	52,0	49,0	46,0	44,0	33,5	24,5			
5,0	45,0	43,5	41,0	38,5	33,5	24,5	17,5		
6,0	37,5	37,5	35,0	32,5	31,0	23,5	17,5	13,5	
7,0	29,5	30,0	28,5	27,5	25,5	22,0	17,5	13,5	10,5
8,0	23,0	24,5	24,5	23,0	21,5	20,5	17,5	13,5	10,5
9,0		19,9	20,5	19,6	18,3	18,1	16,4	13,5	10,5
10,0		16,6	17,1	17,0	16,7	15,8	14,6	13,5	10,5
11,0		14,1	14,6	14,5	14,9	14,0	13,6	12,4	10,5
12,0		12,2	12,6	13,1	13,1	12,4	12,2	11,6	10,5
13,0			11,2	11,6	11,5	11,5	11,0	10,6	9,9
14,0			9,9	10,3	10,2	10,4	9,9	9,6	8,9
15,0			8,8	9,2	9,1	9,2	9,1	8,7	8,1
16,0			7,8	8,3	8,3	8,3	8,1	7,9	7,3
18,0				6,8	6,8	6,8	6,6	6,5	6,1
20,0				5,6	5,6	5,6	5,5	5,3	5,1
22,0					4,7	4,7	4,6	4,4	4,1
24,0					4,0	4,0	3,8	3,7	3,4
26,0						3,4	3,2	3,1	2,8
28,0						2,9	2,7	2,6	2,3
30,0							2,2	2,1	1,8
32,0							1,9	1,7	1,4
34,0								1,4	1,1
36,0								1,1	0,8

TERHELÉSI TÁBLÁZAT SEGÉDGYEMMEL

(megengedett terhelés [tonnában])

GROVE



39,2 – 43,2 m



10/17 m



360°



16,1 t



DIN/ISO

m		39,2					43,2				
m		10					10				
	5°	20°	40°	* 5° - 20°	* 20° - 40°	5°	20°	40°	* 5° - 20°	* 20° - 40°	
10,0	7,3										
11,0	7,3					5,7					
12,0	7,3	7,3			7,1	5,7					
13,0	7,3	7,3			7,2	5,7					
14,0	7,3	7,1	5,6		7,0	5,6			5,7		
15,0	7,3	7,0	5,6		6,8	5,6	5,9		5,7		
16,0	7,2	6,8	5,5		6,6	5,5	5,9	4,7	5,7	4,7	
18,0	6,9	6,6	5,4		6,3	5,4	5,9	4,7	5,7	4,7	
20,0	6,3	6,3	5,3		6,0	5,3	5,9	4,7	5,7	4,7	
22,0	5,5	5,7	5,2		5,5	5,2	5,6	4,7	5,4	4,7	
24,0	5,0	5,0	4,9		5,0	4,8	4,9	4,7	4,7	4,7	
26,0	4,2	4,5	4,4		4,2	4,4	4,2	4,4	3,9	4,2	
28,0	3,6	3,8	4,0		3,6	3,8	3,5	3,7	3,3	3,5	
30,0	3,1	3,3	3,4		3,1	3,3	3,0	3,2	2,8	3,0	
32,0	2,7	2,8	2,9		2,7	2,8	2,5	2,7	2,4	2,5	
34,0	2,3	2,4	2,5		2,3	2,4	2,1	2,2	2,0	2,1	
36,0	1,9	2,0	2,1		1,9	2,0	1,6	1,7	1,6	1,7	
38,0	1,6	1,7	1,7		1,6	1,7	1,3	1,4	1,3	1,4	
40,0	1,3	1,4			1,3		1,0	1,1	1,0	1,1	
42,0	1,1	1,1			1,1		0,8	0,9	0,8		
44,0	0,9	0,9			0,9		0,6	0,6	0,6		
46,0	0,7										

GROVE

m		39,2					43,2				
m		17					17				
	5°	20°	40°	* 5° - 20°	* 20° - 40°	5°	20°	40°	* 5° - 20°	* 20° - 40°	
11,0	4,1										
12,0	4,1										
13,0	4,1					3,3					
14,0	4,1					3,3					
15,0	4,1					3,3					
16,0	4,1	3,8			3,7	3,3					
18,0	4,1	3,6			3,6	3,3	3,3		3,3		
20,0	4,0	3,4	2,8		3,4	2,8	3,3	3,3	3,3		
22,0	4,0	3,3	2,7		3,3	2,7	3,3	2,7	3,3	2,7	
24,0	3,8	3,2	2,6		3,2	2,6	3,3	3,2	3,2	2,6	
26,0	3,6	3,1	2,6		3,1	2,6	3,3	3,1	3,1	2,6	
28,0	3,5	3,0	2,5		3,0	2,5	3,3	3,0	3,0	2,5	
30,0	3,3	2,8	2,5		2,8	2,5	3,2	2,9	2,9	2,5	
32,0	3,0	2,8	2,4		2,7	2,4	2,7	2,8	2,7	2,5	
34,0	2,6	2,7	2,4		2,6	2,4	2,3	2,6	2,3	2,4	
36,0	2,2	2,5	2,4		2,2	2,4	2,0	2,2	2,0	2,2	
38,0	1,9	2,1	2,3		1,9	2,1	1,6	1,9	1,6	1,9	
40,0	1,6	1,8	1,9		1,6	1,8	1,4	1,6	1,4	1,6	
42,0	1,4	1,5	1,6		1,4	1,5	1,1	1,3	1,1	1,3	
44,0	1,2	1,3	1,3		1,2	1,3	0,9	1,0	0,9	1,0	
46,0	0,9	1,0			0,9		0,7	0,8	0,7	0,8	
48,0	0,8	0,8			0,8		0,6	0,7	0,6	0,7	
50,0	0,6	0,6			0,6						